

 本公司所述产品资料以实物为准。若有变更，恕不另行通知。本公司拥有最终解释权。  
The product data referred to in the company shall be subject to material object.  
Subject to change without notice. The company has the final right to interpret.

 本画册采用生态纸印刷。珍惜资源，善待环境。  
This album is printed with eco paper. Cherish resources, treat the environment.

PH

## 依顿电气科技有限公司

Eaton Electric Technology Co., Ltd

地址：浙江省乐清市柳市镇前窑村工业园

电话：400 0909 115

网址：[www.eton-electric.com](http://www.eton-electric.com)



# Product Selection

OTOV LTAIC

光伏产品  
选型手册



你好!阳光

你好!阳光

为您带来阳光生活新能源

Bring you new energy for sunshine life







你好!阳光



# 新能源产品

## 依顿电气科技新能源产品：

高电压塑壳断路器、直流塑壳断路器、高电压万能式断路器、高电压隔离开关、高电压刀开关、光伏重合闸、电子式漏电断路器、小型断路器、光伏小型重合闸、浪涌保护器、仪器仪表、智能电容器等光伏各类专用产品，广泛应用于光伏发电、风力发电、充电桩等多个新能源系统，同时不断改革创新，深得客户好评和业内赞誉。从心出发，用心制造每一件光伏产品。

# NEW ENERGY PRODUCTS





# 苏州依顿电气 BRIEF 你好!阳光 INTRODUCTION

依顿电气科技有限公司是经过国家认定，集科研、制造、销售为一体的进出口企业，是断路器、双电源、隔离开关、仪器仪表、电力电容器等高低压电气成套设备的专业生产基地，产品具有广泛新颖、性能可靠、优质价廉的特点。销售市场覆盖全国各地，并出口到南美、东南亚、中东、东欧、非洲等国家。

公司自组建以来，不断引进国内外先进技术和设备，建立完整的质量保证体系，并通过ISO9001:2000质量体系认证和国家强制性“CCC”安全认证。公司是以科技技术力量为发展动力用先进的检测设备和精湛生产工艺为质量保障，以科学的管理和优质的服务赢得了市场。

随着市场经济和工业事业的不断发展，将以“科技创新，精益求精”的宗旨，不断提高自己，提供更高要求产品，进一步满足于市场需求。

在我们不断发展的过程中，坚持“以人为本，诚信经营”的理念。本着优惠的价格，优质的产品，完善的服务赢得您的满意，让我们携手共进、共享、共创、共发展！



ETZW 系列 高电压万能式断路器  
High voltage universal circuit breaker

01-06



ETC65Z-125 系列 光伏并网小型断路器  
ET9 系列 光伏直流浪涌保护器  
ETC65 系列 小型断路器  
ETHD 系列 刀开关

25-33



ETZM 系列 高电压塑壳断路器  
ETZM 系列 光伏塑壳直流断路器  
High voltage molded case circuit breaker

07-14



ETHLX-DC 光伏直流汇流箱  
PV DC combiner box

34-35



ETC65 系列 光伏小型直流断路器  
PV small DC circuit breaker

15-16



ETHLX-AC 光伏交流汇流箱  
PV AC combiner box

36-35



ETHGL 系列 光伏直流负荷隔离开关  
PV DC load disconnecter

17-20



ETHLX 系列 光伏并网箱  
PV grid box

38-39



ETM2L 系列 光伏并网断路器 - 塑壳型  
PV grid connected circuit breaker - molded case type

21-24



光伏并网柜  
PV grid connected cabinet  
户外箱式变电站 - 欧式 / 美式 - 光伏专用  
PV substation - European/American

40-41

# GROUND Centralized PV plant

## 地面集中式并网电站

### 概述

地面集中式光伏电站是通过光伏方阵将太阳能辐射能转换为电能，与公共电网相联接且共同承担供电任务。大中型光伏发电系统规模一般都在兆瓦级以上，是太阳能光伏发电进入大规模商业化发电阶段、成为电力工业组成部分的重要发展方向。大中型并网光伏系统由光伏组件方阵、直流汇流箱、直流柜、集中式并网逆变器、交流柜、升压变压器、开关柜、电站监控系统等部分组成。

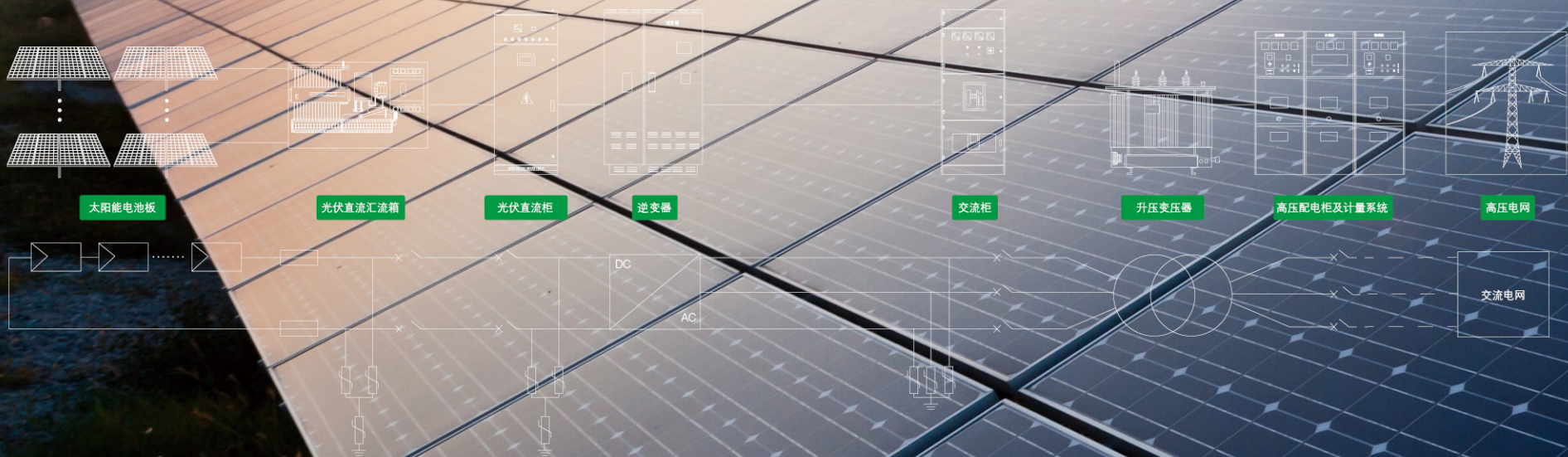
地面集中式光伏电站是指利用广阔平坦的荒漠地面资源开发的光伏电站。该类型电站规模大，一般大于 5MW，目前单个 50MW 以上规模的电站已十分常见；电站逆变输出经过升压后直接馈入 110kV、330kV 或者更高电压等级的高压输电网；所处环境地势平坦，光伏组件朝向一致，无遮挡。

### 适用范围

常见于广阔平坦的荒漠地面开发的光伏电站；  
110kV，330kV 或更高电压接至高压电网；  
电站容量一般 5MW ~ 几百 MW。

### 特色优势

- 由于选址更加灵活，光伏出力稳定性有所增加，并且充分利用太阳辐射与用电负荷的正调峰特性，起到削峰的作用；
- 运行方式较为灵活，相对于分布式光伏可以更方便地进行无功和电压控制，参加电网频率调节也更容易实现；
- 建设周期短，环境适应能力强，不需要水源、燃煤运输等原料保障，运行成本低，便于集中管理，受到空间的限制小，可以很容易地实现扩容。



# GROUND Centralized PV plant

地面集中式并网电站

## 概述

地面集中式光伏电站是通过光伏方阵将太阳能辐射能转换为电能，与公共电网相联接且共同承担供电任务。大中型光伏发电系统规模一般都在兆瓦级以上，是太阳能光伏发电进入大规模商业化发电阶段、成为电力工业组成部分的重要发展方向。大中型并网光伏系统由光伏组件方阵、直流汇流箱、直流柜、集中式并网逆变器、交流柜、升压变压器、开关柜、电站监控系统等部分组成。

地面集中式光伏电站是指利用广阔平坦的荒漠地面资源开发的光伏电站。该类型电站规模大，一般大于 5MW，目前单个 50MW 以上规模的电站已十分常见；电站逆变输出经过升压后直接馈入 110kV、330kV 或者更高电压等级的高压输电网；所处环境地势平坦，光伏组件朝向一致，无遮挡。

## 适用范围

常见于广阔平坦的荒漠地面开发的光伏电站；  
110kV，330kV 或更高电压接至高压电网；  
电站容量一般 5MW ~ 几百 MW。

## 特色优势

- 由于选址更加灵活，光伏出力稳定性有所增加，并且充分利用太阳辐射与用电负荷的正调峰特性，起到削峰的作用；
- 运行方式较为灵活，相对于分布式光伏可以更方便地进行无功和电压控制，参加电网频率调节也更容易实现；
- 建设周期短，环境适应能力强，不需要水源、燃煤运输等原料保障，运行成本低，便于集中管理，受到空间的限制小，可以很容易地实现扩容。



# DISTRIBUTED PV PLANT

## High voltage on grid system

分布式光伏并网电站（高压并网）

### 适用范围

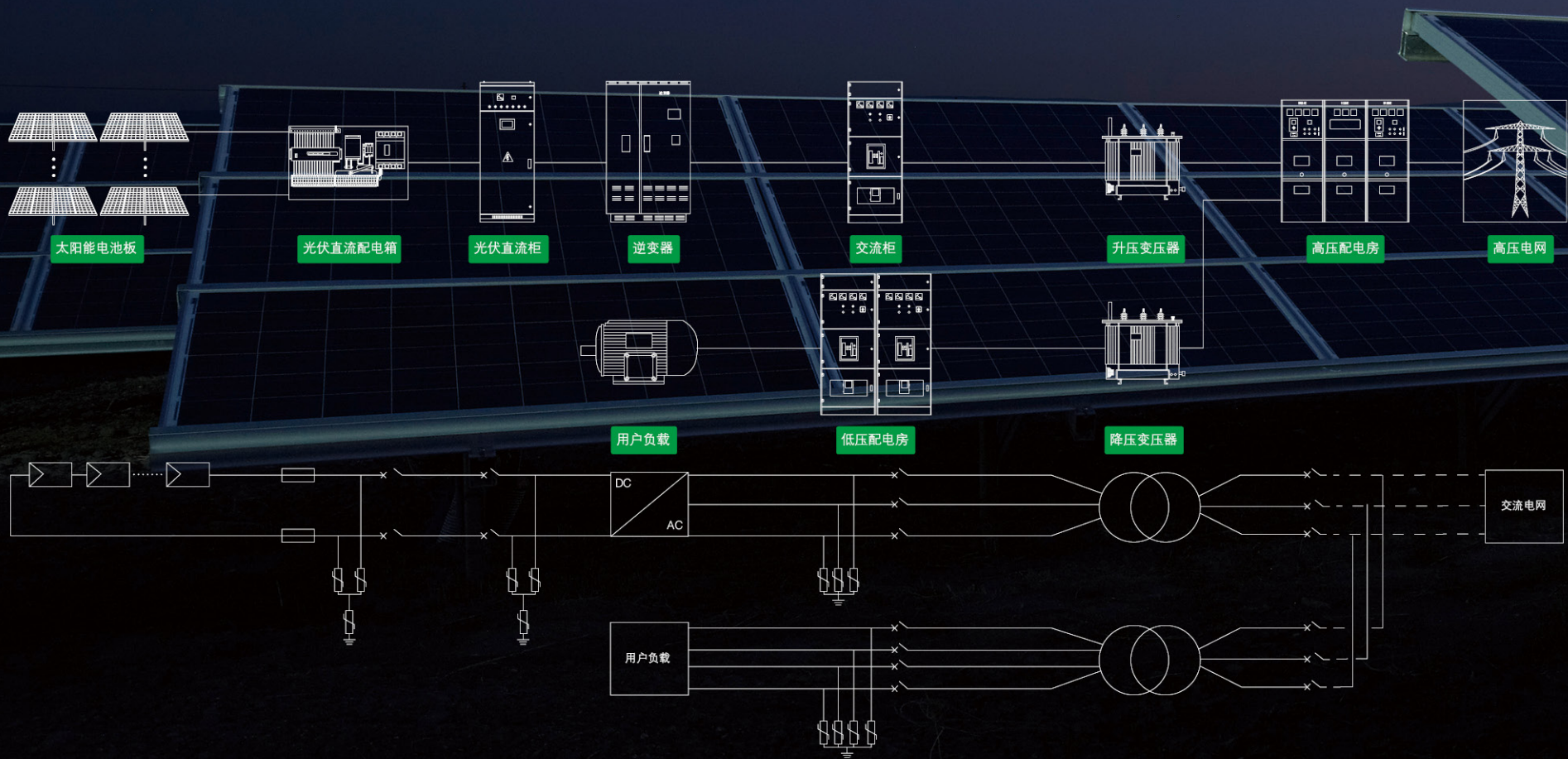
10kV 或更高电压等级接入公共电网或用户电网；

屋面平坦，无遮挡；

电站容量一般在 MW 级以上。

### 特色优势

- 安全：集成拉弧检测保护汇流箱，杜绝火灾隐患；
- 友好：一体化接入系统，方便电站接入电网；
- 高效：高度集成逆变系统，方便使用，高效发电，一站式解决方案，缩短工期，节省成本。



# DISTRIBUTED PV PLANT

## Grid-Connected Station

分布式光伏并网电站（户用系统）

### 概述

户用屋顶分布式光伏发电通常是指利用居民屋顶，小区别墅、小区停车场等建设的光伏电站，此类光伏电站装机规模小、一般在 10KW 之内，且发的电能主要是供其周围的负载使用，当有多余的电能时，通过低压电网把多余的电能卖给国家电网，也就是常说的“自发自用，余电上网”。

### 适用范围

220V 电压等级接入公共电网或用户电网；

常见于住宅、别墅屋顶；

电站容量一般在 3-10kW 之间。

### 特色优势

- 安装简单方便灵活，只要有空余的地方就可以安装；
- 国家支持力度高，接入方便；
- 环保节能，且经济利益高；
- 投入成本低，适用于大众。





# ETZW

## 高电压框架断路器

你好! 阳光 新能源产品



# ETZW 系列 高电压万能式断路器

High voltage universal circuit breaker



## 型号编制含义

ETZ	W	2500	C	4	2500A	HU
企业代号	智能式框架断路器	壳架等级 2500 4000 7500	安装方式 无：固定式 C：抽屉式	极数 3极代号：3 4极代号：4	额定工作电流 400A~7500A	适用类型： HU：光伏交流型 D：耐低温型 Y：耐盐雾型 G：高原型

## 适用范围

ETZW 系列高电压专用万能式断路器（以下简称断路器），适用于交流 50Hz，额定工作电压 690V、800V 或 1140V，额定工作电流 7500A 及以下箱式变电站、风电场主机塔架和光伏交流系统中，用来保护线路及电源设备免受过载、欠电压、过压、短路、接地、电流不平衡等故障的危害。

断路器采用具有精确选择性保护和多功能的智能控制器，保护功能齐全，特别适用于需要提高供电可靠性，避免不必要停电的配电网中。其中 H 型智能控制器带有通讯接口，便于与现场总线连接，可实现“遥测”、“遥调”、“遥控”、“遥信”四遥功能，满足控制自动化的要求。

断路器具有四种适用类型：耐低温型，耐盐雾型，高原型、光伏交流型。

## 使用环境

- 周围空气温度：最高不超过 +40℃，最低不低于 -40℃，24 小时平均值不超过 +35℃，环境温度大于 40℃需降容；
- 大气条件：大气相对湿度在周围空气温度为 +50℃时不超过 50%，较低温度下可以有较高的相对湿度，最湿月的月平均最大相对湿度为 90%，同时该月的月平均最低温度为 +25℃，并考虑到因温度变化发生在产品表面的凝露；
- 安装地点的海拔高度不超过 2000 米，超过 2000 米需降容（高原型断路器无须降容）；
- 污染等级为 3 级；
- 安装类别：主回路为 IV、二次回路为 II；
- 安装条件：断路器的安装，与垂直面的倾度不超过 5°，无显著摇动和冲击振动。

## HIGH VOLTAGE Universal circuit breaker

### ETZW 高电压万能式断路器



# ETZW 系列 高电压万能式断路器

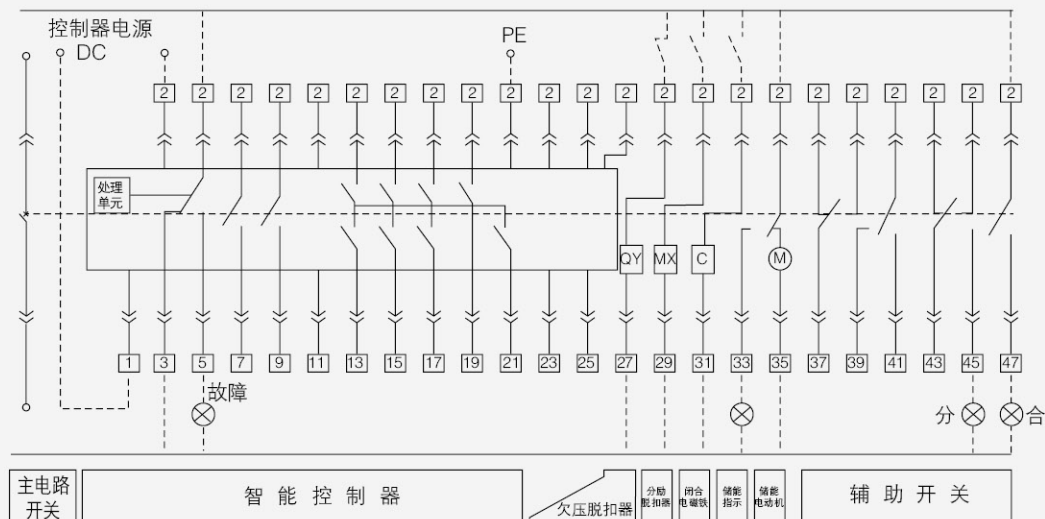
High voltage universal circuit breaker



## 电气技术参数

壳架等级额定电流Inm(A)		ETZW-2500	ETZW-4000	ETZW-7500
极数		3P、4P		
额定电流In(A)		200~2500	2500~4000	4000~7500
额定绝缘电压Ui(V)		1140	1250	1250
额定冲击耐受电压Uimp(kV)		12/24		
额定工作电压 Ue(V)		AC50Hz 400V (270/310V) /690V (620V) /DC1000V		
额定极限短路分断能力 Icu(kA)O-CO	400V	65	100	150
	690V	65	85	100
	800/1140V	50	50	55
额定运行短路分断能力 Ics(kA)O-CO-CO	400V	65	100	150
	690V	65	85	100
	800/1140V	50	50	55
额定短时耐受电流 Icw(kA)1s, O-CO	400V	65	100	150
	690V	65	85	100
	800/1140V	50	50	55
全分断时间 (无附加延时) (ms)		12~18		
闭合时间 (ms)		≤60		
工作电源(V)		DC110/DC220/AC220/AC380		
机器寿命(次)		20000		

### 二次回路控制接线图



1、2	智能控制器控制电源，为直流时，1为+	27、28	欠压线圈电源输入端
3、4	断路器故障指示触点（常闭）	29、30	分励脱扣器电源输入端
4、5	断路器故障指示触点（常开）	31、32	闭合电磁铁电源输入端
6、7	断路器状态指示触点	33、34	储能显示
8、9	断路器状态指示触点	34、35	储能电机电源输入端
20	保护接地线	36、47	断路器辅助触点（四开四闭）
		虚线	二次侧接线，用户按需接线

注：a. 图中 3/4/5 为断路器故障指示触点输出，触点容量：DC24V 5A；6/7/8/9 为断路器状态辅助触点，触点容量：DC24V 5A

b. 为保证控制器可靠工作，1/2 辅助电源输入端必须接入辅助电源

# ETZM

## 高电压塑壳断路器

你好!阳光 新能源产品



## 型号编制含义

ETZ	M	320	L	□	4	3
企业代号	塑壳断路器	壳架等级 63A、125A 250A、320A、 400A、630A、800A	分断能力 L: 标准 M: 较高分段 H: 高分段	控制类型 无: 本体手柄操作 P: 电操操作 Z: 手动手柄操作	极数 4P 3P 2P	脱扣器类型 2: 瞬时脱扣器 3: 复式脱扣器
00	320	板前接线				
附件	额定电流 6A~800A	接线方式 无: 板前接线 板后接线 插入式				

## 适用范围

ETZM 系列高电压塑料外壳式断路器 (以下简称断路器) 适用于交流 50Hz, 额定绝缘电压 1140V, 额定工作电压至 1140V, 额定工作电流从 6A 至 800A 的配电网路电路中, 用来分配电能和保护线路及电源设备免受过载、短路、欠电压等故障的损坏。同时也能作为电动机的不频繁起动及过载、短路、欠电压保护。该断路器具有体积小、分断高、飞弧短等特点, 是用户使用的理想产品。断路器垂直安装 (即竖装), 亦可水平安装 (横装)。接线方式可选择板前和板后接线及插入式接线。

## 使用环境

- 周围空气温度上限值不超过 +40℃, 空气温度下限值不低于 -5℃;
- 污染等级 3;
- 防护等级 IP20;
- 安装地点的海拔高度不超过 2000m;
- 大气相对湿度, 在周围最高温度 +40℃时不超过 50%, 在较低的温度下可以有较高的相对湿度, 例如 20℃时达 90%, 并考虑到因温度变化发生在产品上的凝露而采取必要措施。

# HIGH VOLTAGE Molded case circuit breaker

## ETZM 高电压塑壳断路器



# ETZM 系列 高电压塑壳断路器

High voltage molded case circuit breaker



## 电气技术参数

热磁、漏电动式基本参数

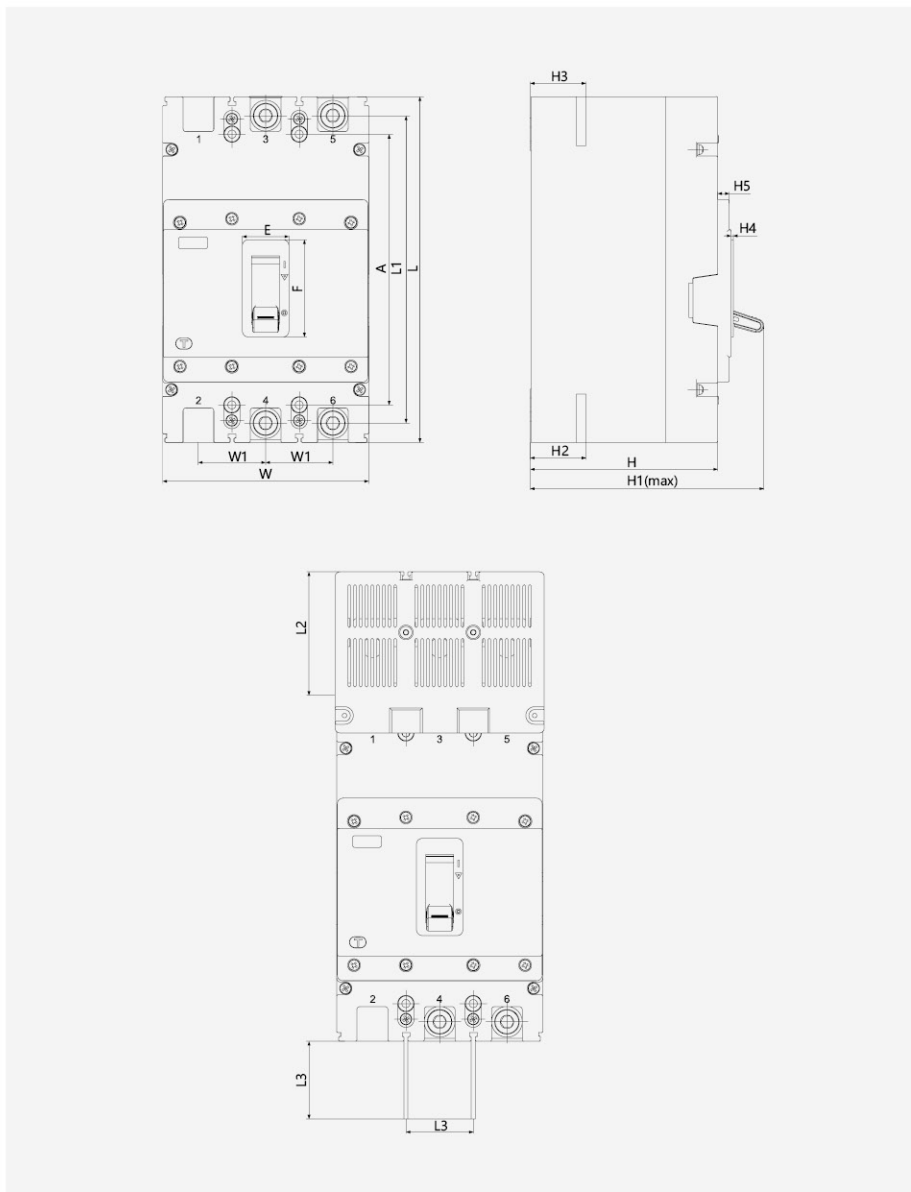
型号		ETZM-250		ETZM-320		ETZM-400		ETZM-630		ETZM-800		
壳架等级电流(A)		250		320		400		630		800		
额定电流In(A)		63、100、125、160 180、200、225、250		250、315、320		315、320、350、400		400、500、630		400、500、630、800		
极数		3		3		3		3		3		
额定绝缘电压Ui(V)		AC1150		AC1150		AC1150		AC1150		AC1150		
额定工作电压Ue(V)		AC800V	AC1140V	AC800V	AC1140V	AC800V	AC1140V	AC800V	AC1140V	AC800V	AC1140V	
额定冲击耐受电压Uimp(V)		8000		8000		12000		12000		12000		
飞弧距离(mm)		0		0		0		0		0		
极限短路	M	36.5	15	36.5	15	H	36.5	10	36.5	10	36.5	10
	H	50	15	50	15	R	50	15	50	15	50	15
运行短路	M	36.5	15	36.5	15	H	36.5	10	36.5	10	36.5	10
	H	50	15	50	15	R	50	15	50	15	50	15
漏电动作电流 $\Delta n$ (mA)		—		—		—		—		—		
漏电不动作电流 $\Delta n$ (mA)		—		—		—		—		—		
机械电气寿命(次)	通电	10000		10000		10000		10000		10000		
	不通电	10000		10000		10000		10000		10000		

## 附件种类

附件代号	附件名称	无附件	报警触头	分励脱扣器	辅助触头	欠电压脱扣器	分励脱扣器辅助触头	分励脱扣器脱扣器触头	二组辅助触头
电磁式脱扣器		200	208	210	220	230	240	250	260
复式脱扣器		300	308	310	320	330	340	350	360

附件代号	附件名称	辅助触头欠电压脱扣器	分励脱扣器触头	报警触头	辅助触头报警触头	欠电压脱扣器报警触头	分励脱扣器辅助触头报警触头	二组辅助触头报警触头	辅助触头欠电压脱扣器报警触头
电磁式脱扣器		270	218	228	238	248	268	278	278
复式脱扣器		370	318	328	338	348	368	378	378

## 外形尺寸图 (mm)



## 外形尺寸图表 (mm)

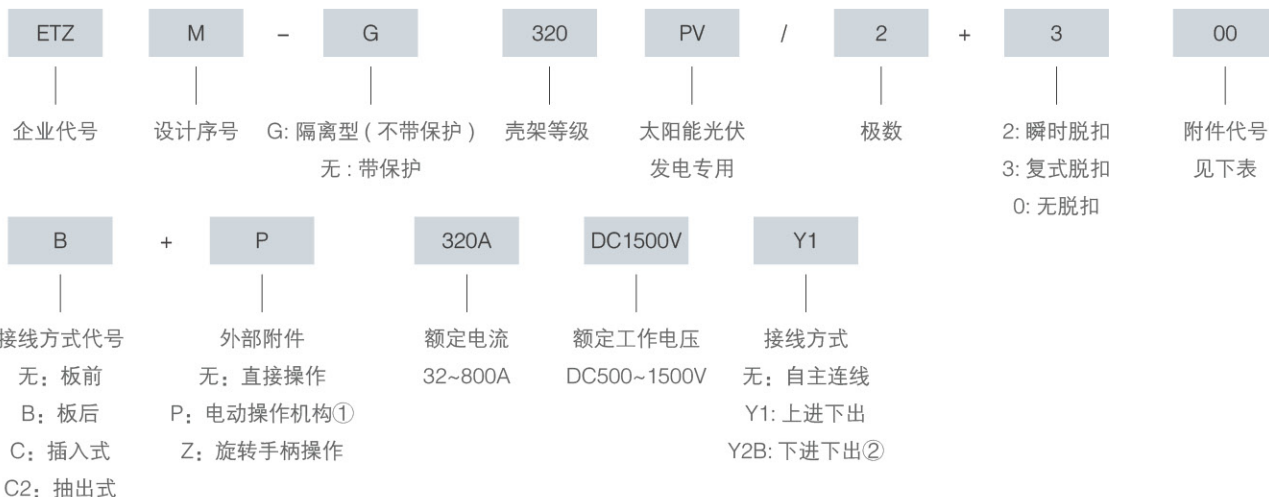
尺寸类别	尺寸代号	ETZM-320HU (三极)	ETZM-400/630/800HU (三极)
壳体尺寸	L	180	250
	L1	160	218
	L2/L3	90	65/100
	W	107	182
	W1	35	58
	E	24	56
	F	50.5	76
	H	97.5	123
	H1	126	163
	H2	29.5	60
	H3	29.5	60
	H4	1	1.5
安装尺寸	A	141	200
	B	35	58
	Φd	4.2	6.5

# ETZM 系列 光伏塑壳直流断路器

PV molded case DC circuit breaker



## 型号编制含义



①注: 电动操作机构工作电压: AC110V、AC220V、DC24V、DC110V、DC220V。

②注: Y2、Y2B ≥ 400A 的壳架等级不适用内部链接。

## 适用范围

ETZM-PV 系列光伏直流断路器适用于额定电压至 DC1500V, 额定电流至 800A 的直流电网电路中, 直流断路器具有过载长延时保护、短路瞬时保护功能, 用来分配电能和保护线路及电源设备免受过载、短路等故障的危害。直流断路器的操作机构具有快速闭合和快速分断功能, 结构紧凑, 体积小, 使用方便。

## 使用环境

- 海拔高度 2000m 及以下, 高于 2000m 需降容使用, 其他特殊要求请与制造商联系;
- 能耐受潮湿空气的影响 (三防型) ①;
- 能耐受盐雾油雾的影响 (三防型);
- 能耐受霉菌的影响 (三防型);
- 在无爆炸危险的介质中, 且介质无足以腐蚀金属和破坏绝缘的气体与导电尘埃的地方。

注: ①三防产品请注明 TH。

## PV DC MCCB ETZM-PV 光伏塑壳直流断路器



# ETZM 系列 光伏塑壳直流断路器

PV molded case DC circuit breaker



## 电气技术参数

型号	ETZMDC-250	ETZMDC-320	ETZMDC-400	ETZMDC-630	ETZMDC-800	
额定持续电流Inm	250	320	400	630	800	
额定电流In(A)	63、125、140、190 180、200、225、250	280、315、320	250、280、315 320、350、400	400、500、630	630、700、800	
额定电流In(A)	63、125、140、190 180、200、225、250	280、315、320	250、280、315 320、350、400	400、500、630	630、700、800	
额定工作电压Ue(V)DC	250V、500V、750V、 1000V、1250V、1500V	250V、500V、750V、 1000V、1250V、1500V	250V、500V、750V、 1000V、1250V、1500V	250V、500V、750V、 1000V、1250V、1500V	250V、500V、750V、 1000V、1250V、1500V	
额定绝缘电压Ui(V)	1250V(2P)、1500V(3p)	1250V(2P)、1500V(3p)	1500V	1500V	1500V	
额定冲击耐受电压Uimp(kV)	8kA(2P)、12kA(3P)	8kA(2P)、12kA(3P)	12kA	12kA	12kA	
极限短路分断能力 (kA)Icu=Ics	250V	40kA/2P外型	40kA/2P外型	(H)70kA、(R)85kA/2P外型	(H)70kA、(R)85kA/2P外型	(H)70kA、(R)85kA/2P外型
	500V	40kA/2P外型	40kA/2P外型	(H)70kA、(R)85kA/2P外型	(H)70kA、(R)85kA/2P外型	(H)70kA、(R)85kA/2P外型
	750V	20kA/2P外型	20kA/2P外型	(H)30kA、(R)40kA/2P外型	(H)30kA、(R)40kA/2P外型	(H)30kA、(R)40kA/2P外型
	1000V	20kA/3P外型	20kA/3P外型	(H)30kA、(R)40kA/2P外型	(H)30kA、(R)40kA/2P外型	(H)30kA、(R)40kA/2P外型
	1250V	20kA/3P外型2P串	20kA/3P外型2P串	(H)15kA、(R)20kA/3P外型2P串	(H)15kA、(R)20kA/3P外型2P串	(H)15kA、(R)20kA/3P外型2P串
				(H)15kA、(R)20kA/2P外型	(H)15kA、(R)20kA/2P外型	(H)15kA、(R)20kA/2P外型
1500V	20kA/3P外型2P串	20kA/3P外型2P串	(H)15kA、(R)20kA/3P外型2P串	(H)15kA、(R)20kA/3P外型2P串	(H)15kA、(R)20kA/3P外型2P串	
			(H)20kA、(R)25kA/3P外型3P串	(H)20kA、(R)25kA/3P外型3P串	(H)20kA、(R)25kA/3P外型3P串	
机械寿命	总次数	10000	10000	8000	8000	6000
电气寿命	总次数	8000	8000	6000	6000	3000
总分断时间(ms)		15	15	15	15	15
安装位置	任何位置					
是否具有隔离特性	是					
标准	IEC 60947-2、IEC60947-1、GB 14048.1、GB 14048.2					
允许环境温度(°C)	-25°C~+50°C					
防护等级	IP20					
可带附件	辅助、报警、分励、手操、电操、机械联锁					
飞弧距离(mm)	≥50					
瞬时动作值	12In					
安装方式	固定式、插入式					

## 附件代号

附件名称	不带附件	报警触头	分励脱扣器	辅助触头	欠电压脱扣器	分励脱扣器辅助触头	欠电压脱扣器分励脱扣器	二组辅助触头	欠电压脱扣器辅助触头	分励脱扣器报警触头	辅助触头报警触头	欠电压脱扣器报警触头	分励脱扣器辅助触头报警触头	二组辅助触头报警触头	辅助触头欠电压脱扣器报警触头
代号	00	08	10	20	30	40	50	60	70	18	28	38	48	68	78

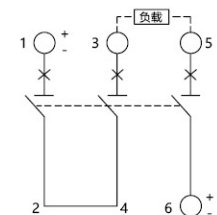
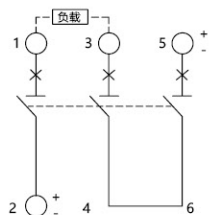
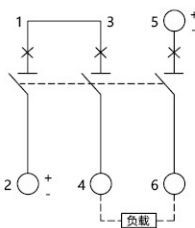
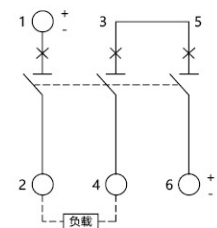
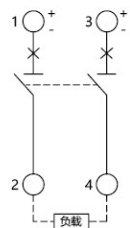
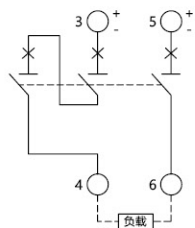
# ETZM 系列 光伏塑壳直流断路器

PV molded case DC circuit breaker



## 接线方法

接地类型	单极接地系统		不接地系统			
电路图		故障 A	最大短路电流 $I_{sc}$		故障 A	无影响
		故障 B	最大短路电流 $I_{sc}$		故障 B	最大短路电流 $I_{sc}$
		故障 C	无影响		故障 C	无影响



注：上、下进线皆可，确保安装方式不会发生二次接地故障

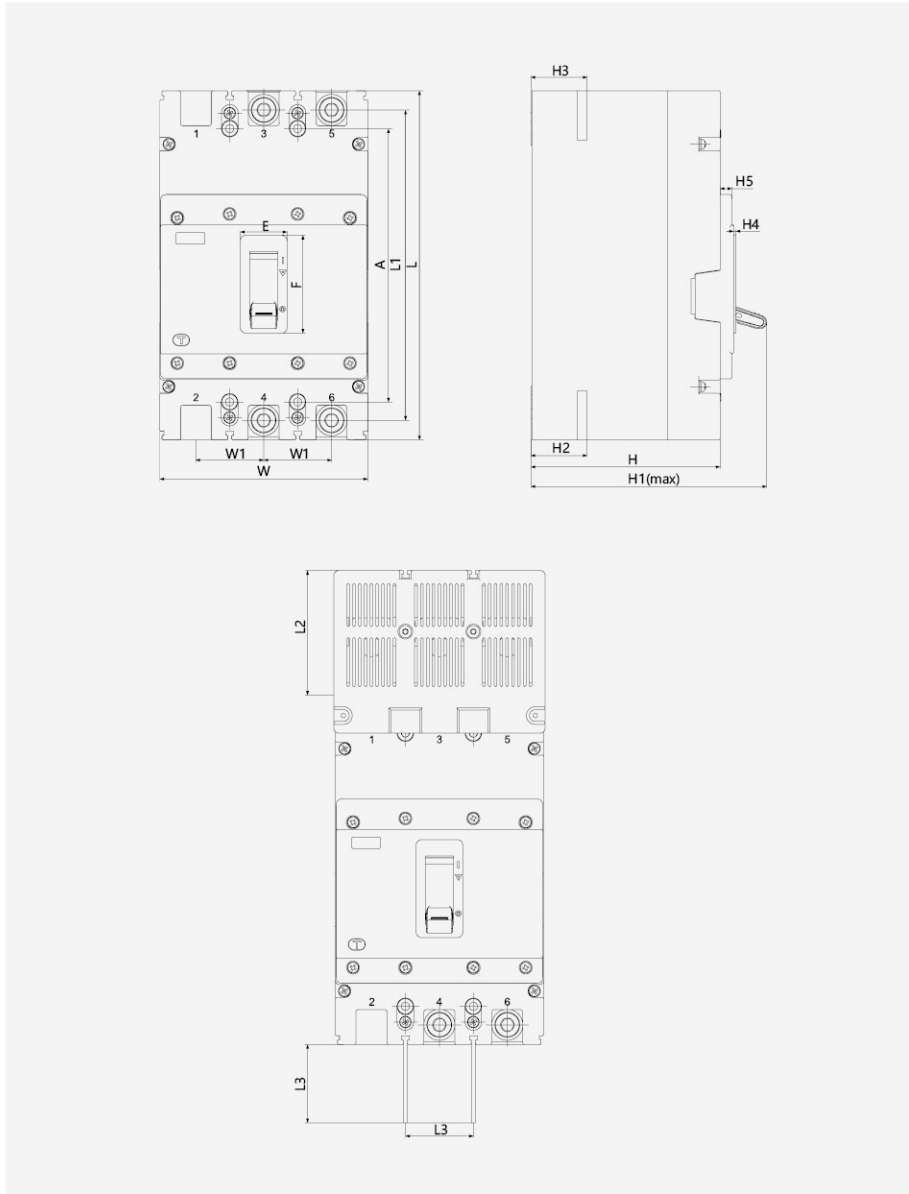
极间串联技术：可以承担更高的电压，串联附件可以降低由于极间串联造成的温升。

极间并联技术：平衡每极流过的电流，可以承担 2, 3, 4 倍额定电流。

# ETZM 系列 光伏塑壳直流断路器

PV molded case DC circuit breaker

外形尺寸图 (mm)



外形尺寸图表 (mm)

尺寸类别	尺寸代号	ETZM3DC-320HU (DC1000V 二级)	ETZM3DC-320HU (DC1500V 三级)	ETZM3DC-400/630/800HU (DC1500V 二级)	
壳体尺寸	L	180	180	250	
	L1	160	160	218	
	L2/L3	90	65/90	65/100	
	W	76	107	124	
	W1	35	35	58	
	E	24	24	56	
	F	50.5	50.5	76	
	H	97.5	97.5	123	
	H1	126	126	163	
	H2	29.5	29.5	60	
	H3	29.5	29.5	60	
	H4	1	1	1.5	
	H5	6	6	6.5	
	安装尺寸	A	141	141	200
		B	35	35	58
Φd		4.2	4.2	6.5	

# ETC65 光伏小型直流断路器

PV small DC circuit breaker



## 型号编制含义

ET	C65	63	PV	1	C	10	OF	DC 250V	Y2A
企业代号	设计序号	壳架等级 额定电流	太阳能 光伏发 电专用	极数 1P,2P 3P,4P	脱扣器型式 B 曲线 C 曲线 D 曲线	额定电流 (A) 1,3,6,10,16 20,25,32 40,50,63	附件 OF: 辅助开关 SD: 报警开关 OF+SD: 辅助 + 报警 MX: 分励脱扣器	1P:DC 250V 2P:DC 500V 2P:DC 800V 定制 3P:DC 750 V 4P:DC 800V 4P:DC 1000V 4P:DC 1200V	接线方式 Y2A: 上进上出 Y2B: 下进下出 Y3: 自主接线

DC  
miniature  
circuit breaker  
ETC65 光伏小型直流断路器

## 适用范围

ETC65 光伏专用小型直流断路器额定工作电压可以高至 DC 1200V，该断路器采用特殊的灭弧、限流系统，可以迅速断开直流配电系统的故障电流，保护太阳能发电系统中的重要器件—光伏模块免受高 DC 反向电流和因逆变器故障导致的 AC 反馈电流的危害，保证了太阳能光伏发电系统可靠的运作。

## 使用环境

- 海拔高度 2000 米及以下，高于 2000 米需降容使用，其他特殊要求请与制造商联系；
- 周围空气温度 -25°C 至 +40°C，24 小时平均温度不超过 +35°C；当周围空气温度高于 +40 度或者低于 -25 度时，请与制造厂商联系；
- 能耐受潮湿空气的影响（三防型）；
- 能耐受盐雾油雾的影响（三防型）；
- 能耐受霉菌的影响（三防型）；
- 产品应安装于配电箱中，有防水措施的地方；



# ETC65 光伏小型直流断路器

PV small DC circuit breaker



## 电气技术参数

名称	ETC65-63 PV			
极数	1P	2P	3P	4P
额定电压Ue(V)	DC250V	DC550V、DC800V(定制)	DC750	DC800、DC1000、DC1200V
额定电流In(A)	1 2 3 4 6 10 16 20 25 32 40 50 63			
额定短路能力Icn(kA)(T=4ms)	6(DC250V)	6(DC250V)	6(DC750V)	6(DC1000V)
瞬时脱扣型式	配电保护			
额定冲击耐受电压Uimp(kV)	4			
额定绝缘电压Ui(V)	1200			
寿命(次)	带载10000次,不带载20000次			
使用环境	环境温度: -25°C 至+40°C			
可带附件	分励脱扣器, 欠电压脱扣器			
最大接线能力	25mm <sup>2</sup>			
质量认证	获得CCC、CB、TUV认证证书			
符合标准	IEC 60947-1 GB14048-2 IEC60898-2 GB14048-1			

## 接线方法

接地类型	单极接地系统		不接地系统	
电路图		故障影响 故障 A 最大短路电流 $I_{sc}$ 故障 B 最大短路电流 $I_{sc}$ 故障 C 无影响		故障影响 故障 A 无影响 故障 B 最大短路电流 $I_{sc}$ 故障 C 无影响
≤ DC500V		注: 1 上、下进线皆可, 此处以下进线为例		注: 1 上、下进线皆可, 此处以下进线为例 确保安装方式不会发生二次接地故障
DC500~750V		注: 1 上、下进线皆可, 此处以下进线为例		注: 1 上、下进线皆可, 此处以下进线为例 确保安装方式不会发生二次接地故障
DC750-1000V-1200V				



# ETHGL

## 光伏直流负荷隔离开关

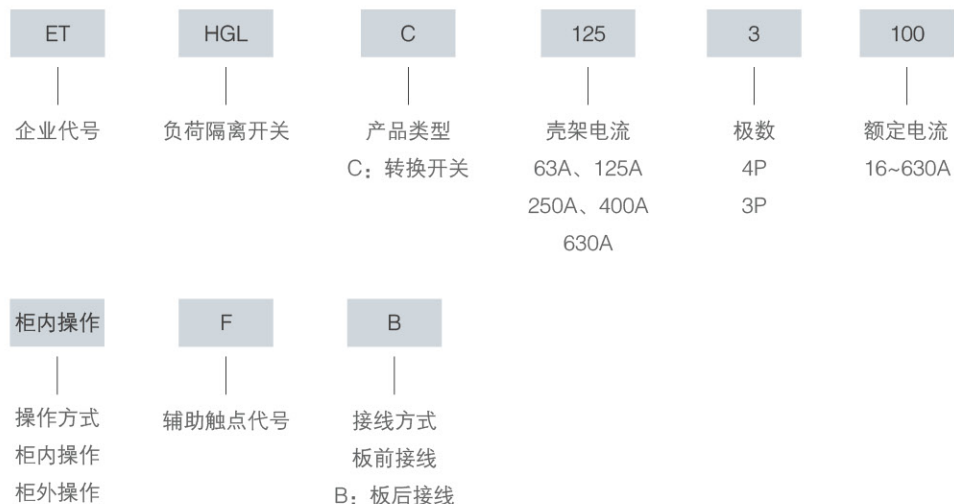
你好!阳光 新能源产品



# ETHGL 系列 光伏直流负荷隔离开关

PV DC load disconnector

## 型号编制含义



## DC Load isolator switch ETHGL 光伏直流负荷隔离开关



## 适用范围

ETHGL 系列负荷隔离开关适用于交流 50Hz，额定电压至 600V(690V) 及以下，额定电流 16A~630A 的配电网中，用来线路隔离之用。该产品的前端和后端一般需要配置断路器和熔断器保护。

## 使用环境

- 周围空气温度上限值不超过 +40℃，空气温度下限值不低于 -5℃；
- 无爆炸危险介质环境，无雨雪侵袭环境；
- 安装地点的海拔高度不超过 2000m；
- 相对湿度不大于 95%；

# ETHGL 系列 光伏直流负荷隔离开关

PV DC load disconnector



## 电气技术参数

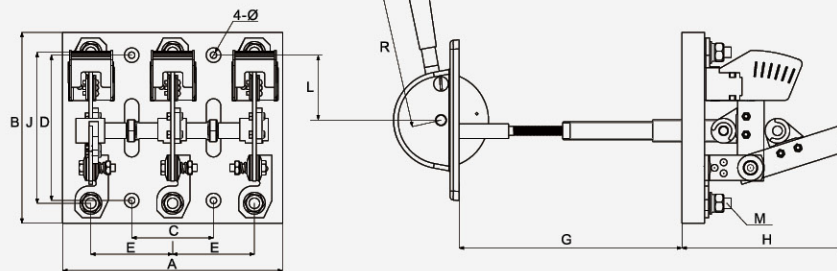
额定发热电流I <sub>th</sub>		63A		100A		160A		250A		630A			
额定电流I <sub>th</sub>		40	63	80	100	125	160	200	200	315	400	500	630
额定绝缘电压U <sub>i</sub> (V)		1000											
介质强度(V)		5000								8000			
额定冲击耐受电压U <sub>imp</sub> KV(安装类别IV)		6				8				12			
750V	DC-21	40	63	80	100	125	125	200	250	315	400	500	630
	DC-22	40	63	80	80	125	125	200	250	315	400	400	500
	DC-23	40	63	63	63	125	125	160	200	250	315	315	400
1000V	DC-21	40	50	80	80	125	125	200	250	315	400	500	630
	DC-22	32	40	63	63	100	125	160	200	250	315	400	500
	DC-23	32	32	50	50	80	100	125	160	200	250	315	400
额定短时耐受电流I <sub>cw</sub> (KA Rms) 0.1S/1S		10/5	10/5	10/5	10/5	20/10	20/10	30/12	30/12	45/20	45/20	50/25	50/25
额定短路接通能力I <sub>cm</sub> (KA)峰值		7.5		10		12		17		30		40	
机械寿命(循环操作次数)		10000								5500			
电气寿命(循环操作次数)	COSΦ=0.95 AC 21	1700				1500				750			
	COSΦ=0.65 AC 22	1000											
	COSΦ=0.35 AC 23	500											
操作力距(Nm)		1.2				6.5		10		14.5			
重量(Kg)	3极	0.37		1.3		2.2		4.3		4.7			
	4极	0.41		1.5		2.6		5.4		6			

## 适用范围

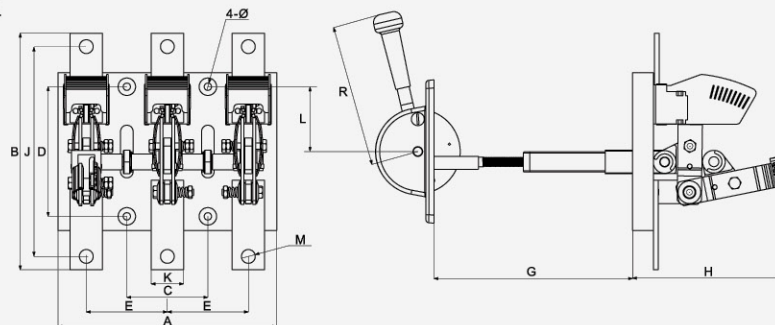
HD 系列、HS 系列开启式刀开关及刀形转换开关（以下简称开关）适用于交流 50Hz、额定电压至 AC1140V, 额定电流至 200~3200A 的成套配电装置中，作为不频繁地手动接通和分断交流电路或作隔离开关用  
中央手柄式的开关主要用于动力站，不切断带有电流的电路，作为隔离开关之用  
中央杠杆操作机构式开关主要用于正面操作、后面维修的开关柜中，操作机构装在正前方  
侧方正面杠杆操作机构式开关主要用于侧方正面操作、前面维修的开关柜中，操作机构可以在柜的两侧安装  
装有灭弧室的开关可以切断电流负荷，其他系列刀开关只作隔离开关使用  
本产品符合 IEC60947-3 GB14048.3 标准

## 外形尺寸图 (mm)

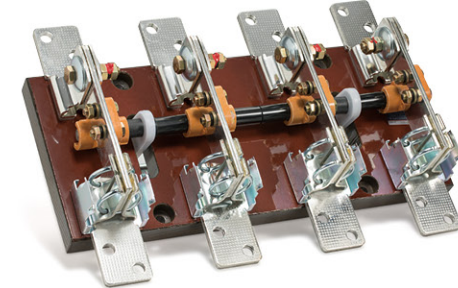
HD13-400 及以下



HD13-600 及以上



PV high voltage  
Knife switch  
HD(HS) 光伏高电压刀开关  
工作电压达 1140V





# ETM2L

## 光伏并网断路器 - 塑壳型

你好!阳光 新能源产品



# ETM2L 系列 光伏并网断路器 – 塑壳型

PV grid connected circuit breaker – molded case type

## 型号编制含义



## 适用范围

ETM2L 系列光伏并网专用低压断路器 (以下简称: 断路器) 是专用于分布式光伏电源并网的低压断路器, 它集电动操作机构、智能控制器、塑壳断路器于一体, 对线路或用电设备的过电流、短路、缺相、欠压、失压等进行保护。

断路器能够实现欠压延时跳闸, 躲过电力系统的电压波动与骤降, 确保电网电压出现波动时, 光伏电源不至于立刻离网, 最大限度地发挥分布式光伏电源对电网的支撑作用。同时, 也能让用户获得最大的经济效益。

断路器自带电动操作机构, 能够实现检有压自动合闸, 有效提升分布式光伏配电系统的自动化性能。

断路器设有 RS485 串行接口, 可满足通讯组网的要求。

## 符合标准

- GB 14048.2 《低压开关设备和控制设备 第 2 部分 断路器》
- Q/GDW 1972-2013 分布式光伏并网专用低压断路器 技术规范
- GB/T 22710 《低压断路器用电子控制器》
- GB/T 2423.1 《电工电子产品环境试验第 2 部分: 试验方法试验 A: 低温》
- GB/T 2423.2 《电工电子产品环境试验第 2 部分: 试验方法试验 IT: 高温》

## ON GRID MCCB

### ETM2L 光伏并网断路器 塑壳型



# ETM2L 系列 光伏并网断路器 – 塑壳型

PV grid connected circuit breaker – molded case type



## 尺寸 (mm)

型号	外形尺寸			安装尺寸	
	长	宽	厚	宽 × 长	ΦD
125AF	220	122	138	60×200	6×Φ4.5
250AF	240	142	137	70×202	6×Φ4.5
400AF	337	198	186	96×274	6×Φ8
630AF	337	198	186	96×274	6×Φ8
800AF	370	280	190	140×333	6×Φ8

## 技术参数

项目参数	级别规格	ETM2L-125M/3N	ETM2L-250M/3N	ETM2L-400M/3N	ETM2L-630M/3N	ETM2L-800M/3N
壳架电流 (A)		125	250	400	630	800
极数		3P+N				
额定工作电压 U <sub>e</sub> (V)		AC400 / 50HZ				
额定绝缘电压 U <sub>i</sub> (V)		AC800				
额定冲击耐受电压 U <sub>imp</sub>		8kV				
飞弧距离 (mm)		50	50	100	100	100
极限短路分断能力 I <sub>cu</sub> (kA)		50	50	75	75	65
运行短路分断能力 I <sub>cs</sub> (kA)		35	35	50	50	42
使用类别		B	A	B	B	B
额定短时耐受电流 I <sub>cn</sub> (kA / 1s)		5/1S	5/1S	10/1S	10/1S	10/1S
自动合闸时间 (s)		25~30				
过压保护值 (v) ※		253~300V 延时可调				
欠压保护值 (v) ※		154~187 延时 0~10s 每秒一档可调				
总次数 (次)		10000	8000	5000		
失电跳闸 ※		延时 0~10s 每秒一档可调				
恢复电压 ※		185~276V				
过载保护		●	●	●	●	●
短路保护		●	●	●	●	●
剩余电流保护		●	●	●	●	●
检有压合闸		●	●	●	●	●
缺相保护		●	●	●	●	●
过欠压保护		●	●	●	●	●

带 ※ 电压均为相电压  
可提供控制器外接端子, 以满足 U<sub>e</sub>500V 系统

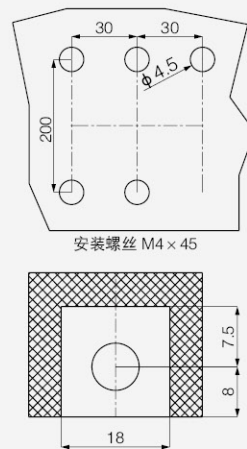
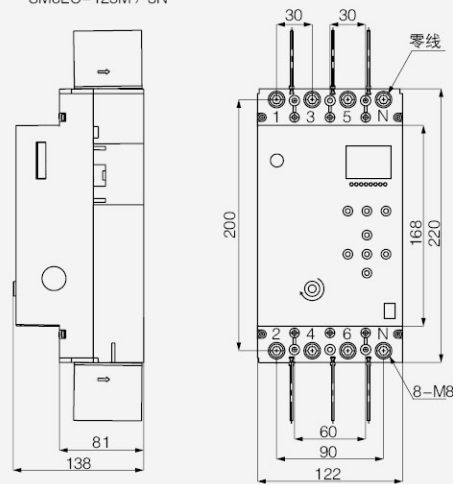
# ETM2L 系列 光伏并网断路器 – 塑壳型

PV grid connected circuit breaker – molded case type

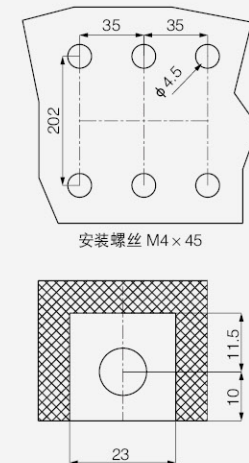
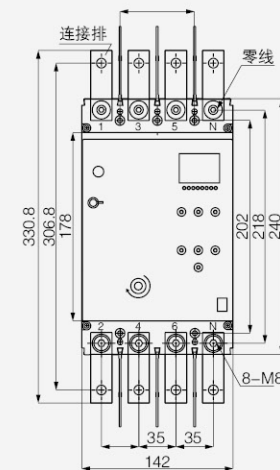
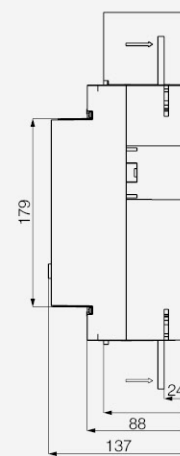
## 外形尺寸图 (mm)

连接排为选购件，不标配。

SM8LC-125M / 3N



SM8LC-250E





# ETC65Z-125

## 光伏并网小型断路器

你好!阳光 新能源产品

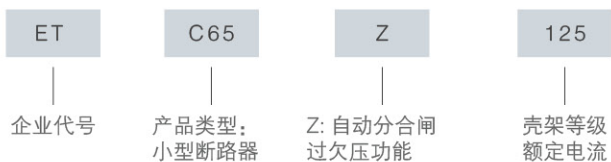


# ETC65Z-125 系列 光伏并网小型断路器

PV grid connected miniature circuit breaker



## 型号编制含义



## 概述

ETC65Z-125 自动分合闸小型断路器，以具有短路过载保护的小型断路器为主开关，配以具有微处理器的超小型智能电操。具有过压、欠压、失压、延时动作，电压恢复后自动合闸功能。符合 Q/G DW 1972 分布式光伏并网专用断路器技术规范。

## 使用环境

- 海拔高度 ≤ 2000m；
- 安装类别：Ⅱ、Ⅲ；
- 安装方式：嵌入式垂直 DIN 标准导轨安装；
- 污染等级：2。

# ON GRID MCB

## ETC65Z-125 光伏并网小型断路器



# ETC65Z-125 系列 光伏并网小型断路器

PV grid connected miniature circuit breaker

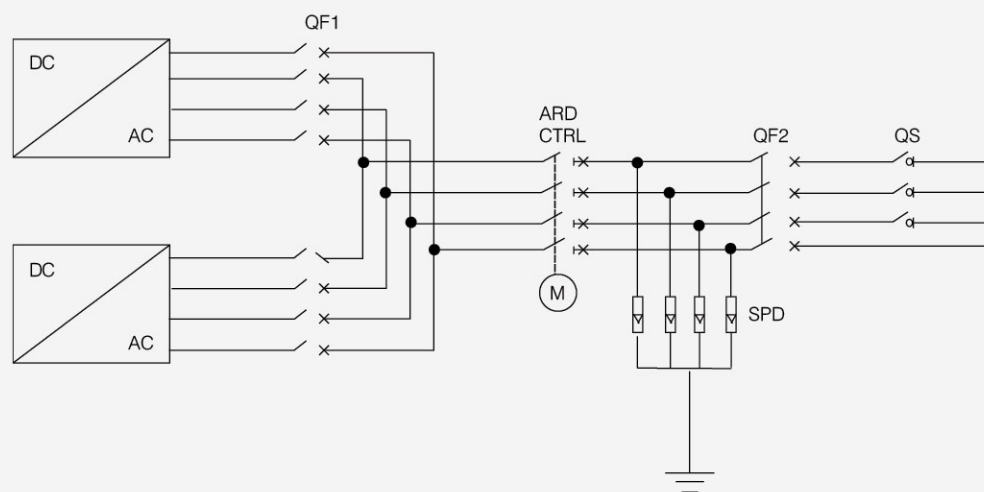


## 电气技术参数

壳架等级	80/125
额定绝缘电压	500V
额定冲击耐受电压	4kV
额定频率	50Hz/60Hz
极数	2P, 4P
额定短路能力 $I_{cn}$	6kA(80A), 10kA(10-63A)
运行短路能力 $I_{cs}$	6kA(80A), 7.5kA(10-63A)
机械寿命	20000
电气寿命	8000
工作范围	(65%-120%) $U_n$

欠压动作范围	20% $U_n$ <控制电源电压<70% $U_n$ 延时时间 $O_s$ ~ $I O_s$ 可调
过压动作范围	125% $U_n$ <控制电源电压延时时间2s
失压动作范围控制电源电压	<20% $U_n$ 延时时间 $O_s$ —10s可调
自动合闸时间	20s-60s
工作温度	-250C-+600C
相对湿度	+20。C不应高于95%：+400C不应高于50%
栅格距离	45 mm
符合标准	Q / GDW 1972
认证	CCC

## 脱扣特性曲线



# ET9 系列 光伏直流浪涌保护器

PV DC surge protector

## 型号编制含义

ET	9	-	HU	/	□	3	1000	X
企业代号	设计序号		光伏		最大通流容量	极数	额定电压	遥信
					20kA 40kA 60kA		550VDC 800VDC 1000VDC 1500VDC	

DC  
SPD

ET9 光伏直流浪涌保护器

## 适用范围

ET9 系列 C 级电涌保护器适用于光伏发电系统，当系统因雷击或其他原因出现电涌过电压时，保护器立即在纳秒级时间内迅速导通，将电涌过电压引入大地，从而保护点网上的用电设备。

ET9 系列为插拔式结构，模块失效后可快速更换；防雷模块失效后，指示窗口颜色由绿色转为红色，同时发送报警信号至连接在产品遥信端子上的远程报警设备。

## 使用环境

- 周围空气温度正常范围不高于 +40℃，不低于 -25 摄氏度，相对湿度不大于 95%；
- 安装地点的海拔高度不超过 2000 米；
- 污染等级 3 级；
- 无爆炸危险的介质中，且介质中无足以腐蚀金属和破坏绝缘的气体与尘埃（包括导电尘埃）；



# ET9 系列 光伏直流浪涌保护器

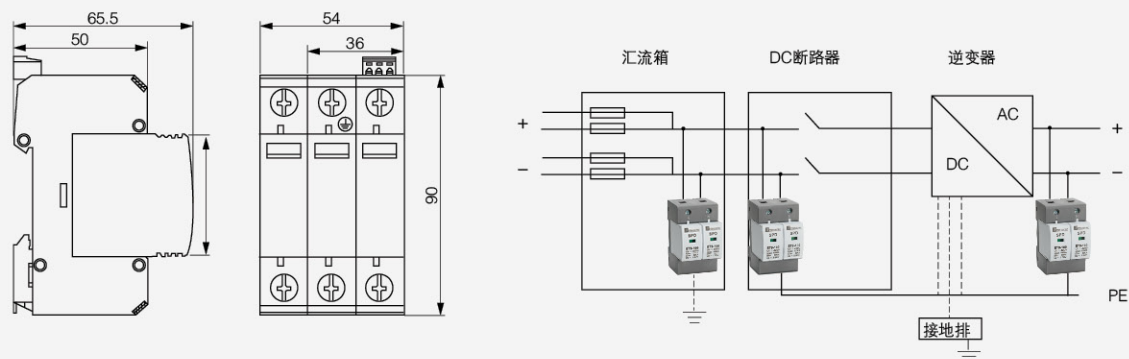
PV DC surge protector



## 电气技术参数

名称	ET9			
额定电压 $U_n$	500VDC	800VDC	1000VDC	1500VDC
最大持续运行电压 ( $U_c$ )	630VDC	1000VDC	1060VDC	1560VDC
最大放电电流 ( $I_{max}$ )(8/20 $\mu$ s)	20KA、40KA、60KA			
保护水平 ( $U_p$ )	$\leq 2.8kV$	$\leq 3.0kV$	$\leq 3.2kV$	$\leq 5kV$
工作温度	$-40^{\circ}C \sim +85^{\circ}C$			
相对湿度	$\leq 95\%$ (25 $^{\circ}C$ )			
安装方式	35mm 标准导轨			
窗口指示	正常时: 绿色; 失效时: 红色			
防护等级	IP20			
极数	1P、3P			
漏电 0.75uImA(uA)	$\leq 20$			

## 动作特性曲线



# ETC65 系列 小型断路器

Miniature circuit breaker



## 型号编制含义

ET	C	65	63	C	63	4	OF
企业代号	小型断路器	设计序号	壳架电流 63A	脱扣特性 B: (3~5) In C: (5~10) In D: (10~20) In	额定电流 6~63A	极数 1P,2P 3P,4P	附件 OF: 辅助 SD: 报警 MX: 分励

## 适用范围

ETC65 系列小型断路器主要适用于交流 50Hz/60Hz，额定工作电压为 230V/400V 及以下，额定电流 6A 至 63A 的电路中，该断路器主要用于光伏发电，现代建筑的电气线路及设备的过载保护、短路保护、漏电保护等。也可适用于线路的不频繁操作与隔离。本产品符合：GB10963.1、IEC60898-1 标准。

## 使用环境

- 周围空气温度上限值不超过 +40°C，空气温度下限值不低于 -5°C；
- 污染等级 3；
- 安装地点的海拔高度不超过 2000m；
- +40°C 时不超过 50%，在较低的温度下可以有较高的相对湿度，例如 20°C 时达 90%，并考虑到因温度变化发生在产品上的凝露而采取必要措施。

## 电气技术参数

断路器的基本参数

额定电流(A)	极数(P)	额定电压(V)	分断能力(kA)	瞬时脱扣类型	瞬时保护电流范围
6,10,16,20,25,32	1,2,3,4	230/400	普通型: 6 H型: 10	B	$3I_n < I \leq 5I_n$
C				$5I_n < I \leq 10I_n$	
40,50,63				D	$10I_n < I \leq 20I_n$
				B	$3I_n < I \leq 5I_n$
				C	$5I_n < I \leq 10I_n$
				D	$10I_n < I \leq 20I_n$

## MINI CIRCUIT Breaker

### ETC65 小型断路器



# ETC65 系列 小型断路器

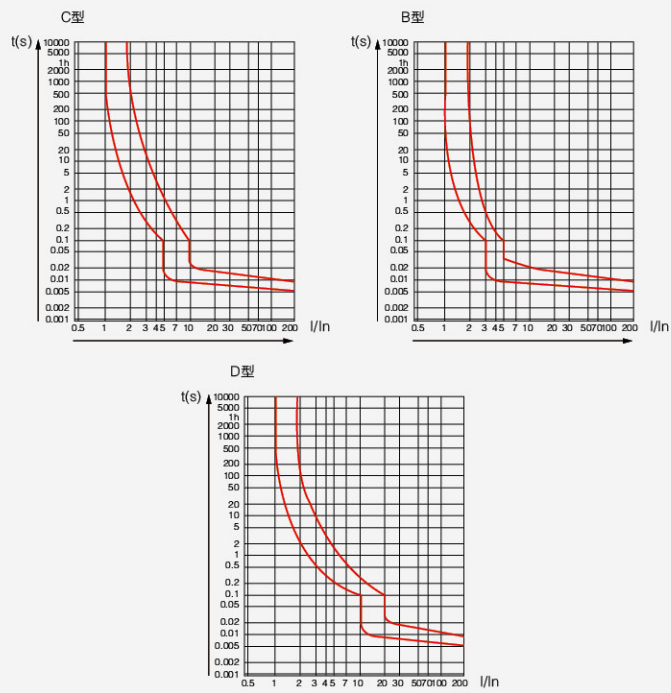
Miniature circuit breaker



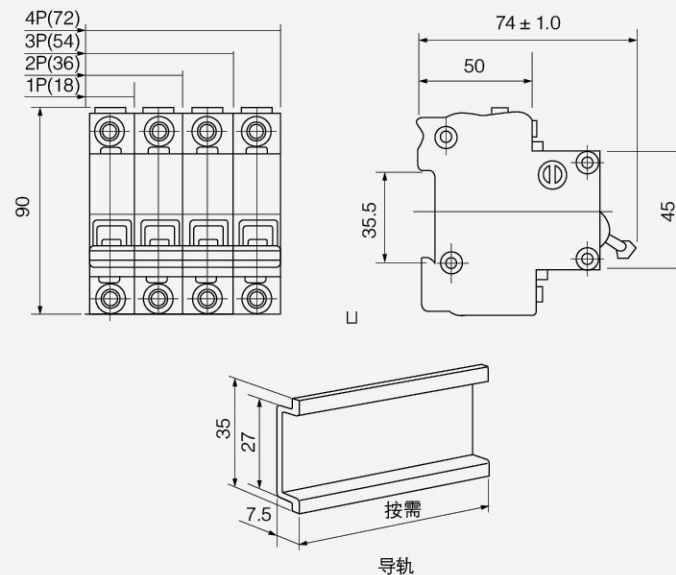
## 过电流脱扣器特性

脱扣器形式	脱扣器额定电流(A)	起始状态	试验电流(A)	规定时间	瞬时脱扣类型	备注
B,C,D	所有值	冷态	1.13I <sub>n</sub>	t ≥ 1h	不脱扣	
B,C,D	所有值	热态	1.45I <sub>n</sub>	t < 1h	脱扣	电流在5s内稳定地 上升到规定值
B,C,D	≤ 32	冷态	2.55I <sub>n</sub>	1s < t < 60s	脱扣	
	> 32			1s < t < 120s		
B	所有值	冷态	3I <sub>n</sub>	t ≥ 0.1s	不脱扣	
C			5I <sub>n</sub>			
D			10I <sub>n</sub>			
B	所有值	冷态	5I <sub>n</sub>	t < 0.1s	脱扣	
C			10I <sub>n</sub>			
D			20I <sub>n</sub>			

## 脱扣特性曲线



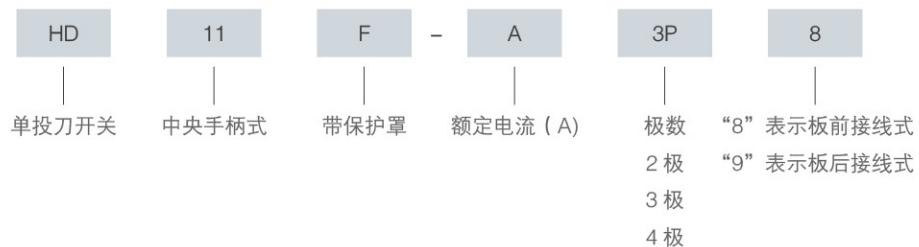
## 外形尺寸图 (mm)



# HD 系列 刀开关

Knife switch Change over switch

## 型号编制含义



## KNIFE SWITCH Change over switch HD 刀开关

## 适用范围

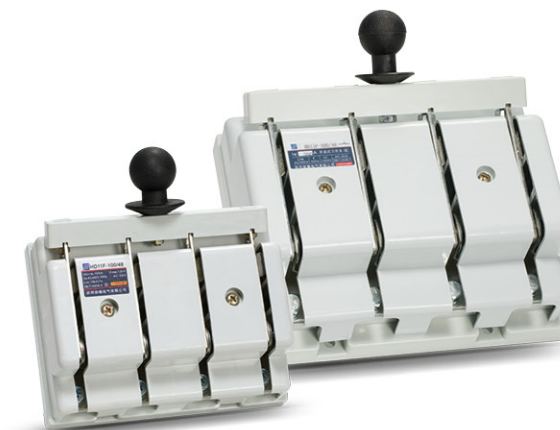
HD 系列产品极大的提高对人身安全防护性能，防止误触电。主要用于低压配电设备中，作不频繁地手动接通和切断、隔离电源之用。

## 电气技术参数

额定电压：交流 400V、直流 220V

额定电流：63、100、125、160、200、250、400、600、1000A

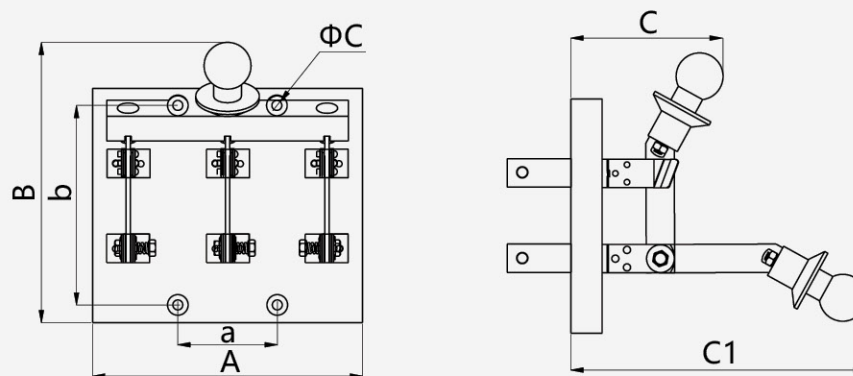
额定电流(A)	63	100	125	160	200	250	400	600	1000
额定电压	AC400/DC220V								
机械寿命(次)	10000	10000	10000	10000	10000	10000	10000	5000	5000
电器寿命(次)	1000	1000	1000	1000	1000	1000	1000	500	500
1s短时耐受电流(kA)	15	15	15	15	15	15	20	20	30
动稳定电流峰值(kA)	30	30	30	30	30	30	40	40	60
操作力(N)	≤300	≤300	≤300	≤300	≤300	≤300	≤400	≤450	≤450



## 外形与安装尺寸

型号		外形尺寸					安装尺寸			
		A	B	C	C1	D	a	b	$\Phi_c$	M
HD11F-125	3极	116	161	79	170	40	40	100	6.5	M6
	4极	157	161	79	170	40	80	100	6.5	M6
HD11F-250	3极	169	190	100	198	60	60	140	6.5	M8
	4极	200	190	100	198	50	100	140	6.5	M8
HD11F-400	3极	194	246	116	249	70	70	140	6.5	M10
	4极	234.5	246	116	249	60	120	140	6.5	M10
HD11F-600	3极	223	251	127	257	80	80	140	8.5	M12
	4极	—	—	—	—	—	—	—	—	—
HD11F-1000	3极	—	—	—	—	—	—	—	—	—
	4极	—	—	—	—	—	—	—	—	—

## 外形尺寸图 (mm)

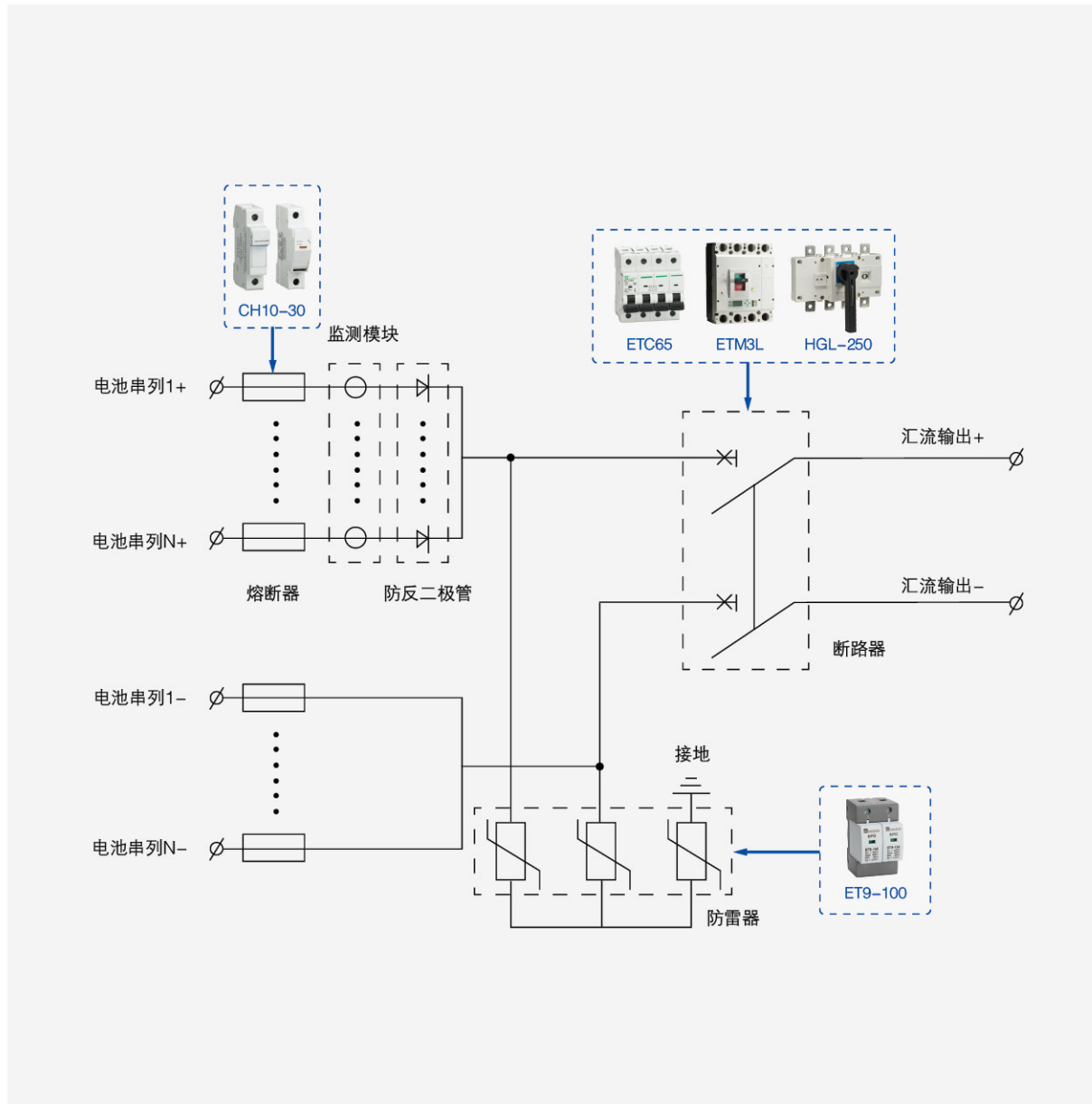


# ETHLX-DC 光伏直流汇流箱

PV DC combiner box



## 原理图



## DC COMBINER Confluence Box

ETHLX-DC 光伏直流汇流箱



## 概述

ETHLX-DC 防雷汇流箱是将最多 24 路光伏电池组件串的直流输入汇流合成 1 路或多路输出，每路配熔断丝，输出配备防雷器和断路器，大大简化了直流配电柜及逆变器的输入接线。提供防雷保护，短路保护和接地保护。汇流箱分为智能和非智能两种类型。智能防雷汇流箱内部装有汇流监测单元，能监测每路光伏电池串输入的电流、汇总输出电压、箱体温度及防雷器状态、断路器状态等。该装置内部布置简洁明了，布线整齐合理。可靠性高，维护简单。户外壁挂式安装，能适应各种恶劣环境。除了相关核心元器件外，其他可按用户要求定制。

## 电气技术参数

产品型号	ETHLX-DC24	ETHLX-DC16	ETHLX-DC12	ETHLX-DC8
输入路数	17~24	13~16	8~12	8 路以下
最高输入电压	1000Vdc			
每路输入电流	0~20A			
最高输出电流	250A	160A/200A	100A/125A/160A	100A 以下
输入防水端子大小	PG9/PG11/MC4			
输出防水端子大小	PG21~PG32	PG19~PG25	PG16~PG21	PG13.5~PG19
监测模块	检测每路电流、母线电压、断路器状态、防雷器状态、箱体温度（选配）			
通信方式 / 协议	RS485 总线 / 标准的 MODBUS-RTU 协议			
防反功能	配置模块化封装防反二极管（选配）			
温湿度	工作温度：-40~+85℃，湿度 95%，无凝露、无腐蚀性气体场所			
海拔	≤ 4000m			
监测模块功耗	工作时 ≤ 8W			
辅助电源	辅助电源：AC85V~265V/DC24V(±10%)/DC200V~1000V			
箱体材质	热镀锌钢板 / 不锈钢 / 冷轧钢板 / 工程塑料			
防护等级	IP65			
体积（宽 × 高 × 深）	850mmx500mmx200mm	800mmx500mmx180mm	720mmx500mmx180mm	630mmx500mmx180mm
重量	10 ~ 35kg			

## 功能特点

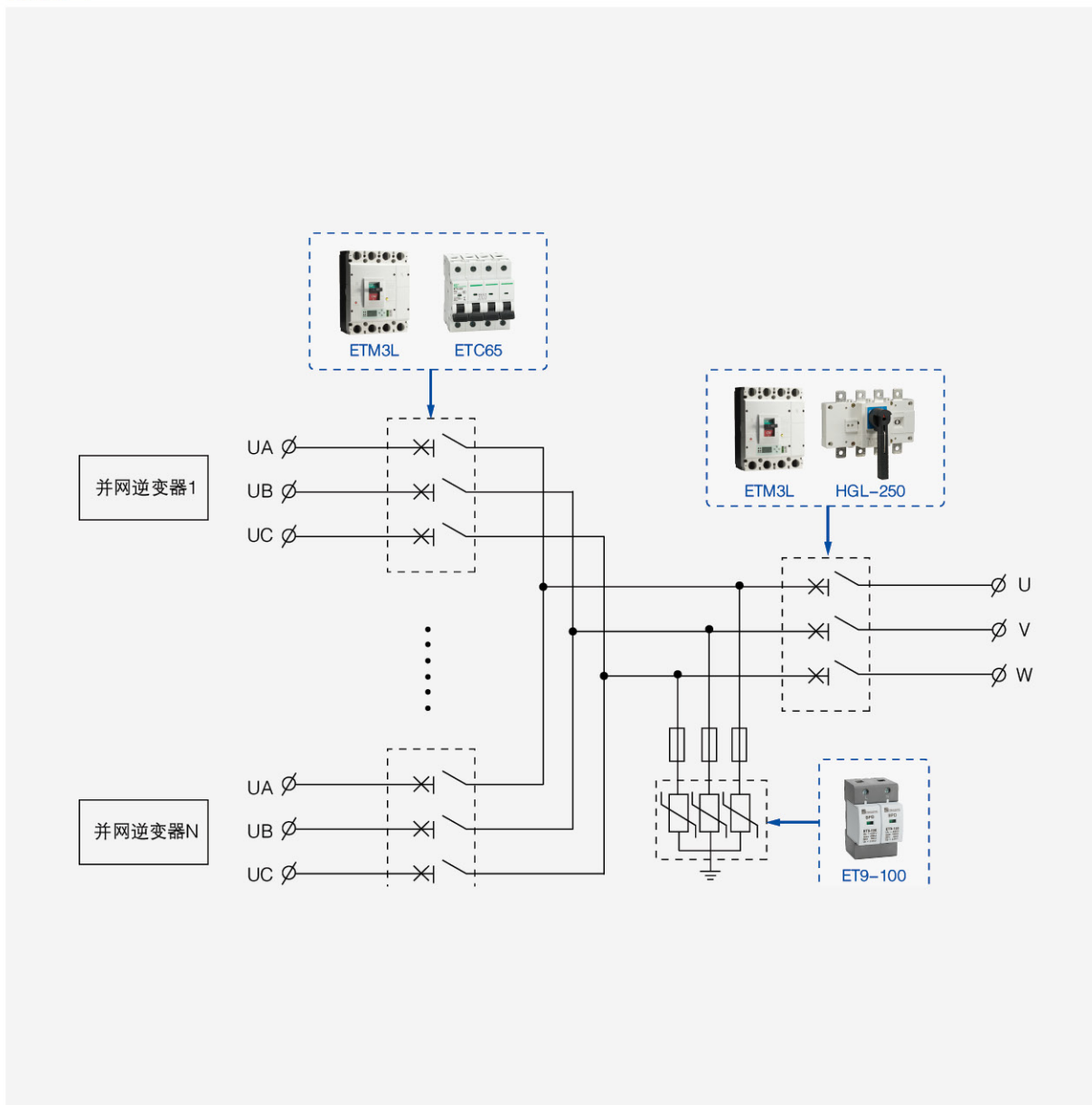
- 汇流箱的防护等级达到 IP65，具备防水、防灰、防锈、防盐雾，满足室外安装的要求；
- 可同时接入多至 24 路电池串列；
- 每路电池串列的正负极都配有光伏专用熔丝，对组件串出现故障时进行保护，熔断器底座及熔丝配套使用，减少业主后期维护成本，有效保护维修人员的人身安全；
- 采用光伏专用高压防雷器能对汇流后的母线正极对地、负极对地进行保护，持续工作电压（Uc）可达到 1000VDC；
- 汇流箱内的电源模块能够接入最高 1000DCV 的光伏电压；
- 汇流箱测控模块采用性能可靠的霍尼韦尔霍尔元件（直流 CT 传感器），对每一路光伏组串进行电流、母线电压进行采集监测、报警和本地故障定位，并能对汇流箱内的温度进行测量，防雷器及输出断路器的状态检测等；
- 汇流箱内的监测模块具备数码显示功能，能在设备上显示每串组件串的电流，母线电压，汇流箱内的温度，断路器防雷器的状态，系统功率及设备地址等相关信息；
- 具备 RS485/MODBUS-RTU 串口通信；
- 与外部接口部分均有防雷保护；
- 能接收本地监控装置的参数下载，进行分析处理；
- 汇流箱工作电源可选择外界 220VAC/DC 或者由汇流箱本身提供的电源供电，如果采用汇流箱本身提供电源，现场可以不需要针对供电、单独布线。

# ETHLX-AC 光伏交流汇流箱

PV AC combiner box



## 原理图



## AC COMBINER Confluence Box

ETHLX-AC 光伏交流汇流箱



## 概述

ETHLX-AC 光伏交流汇流箱是适用于光伏组串式发电系统中，承接组串式逆变器与交流配电柜或升压变压器的重要组成部分，此汇流箱的进线采用断路器输入，输出采用断路器或负荷隔离开关，母线汇流后采用二级防雷保护，系统额定电压最高为 AC690V，防护等级与组串式逆变器同级为 IP65，达到室外安装的要求，满足防水，防尘、防紫外线，防盐雾腐蚀等。

该产品大大简化了组串式逆变器与交流配电柜或升压变压器之间的接线，此产品内部结构简洁明了，布线整齐合理。可靠性高，维护简单。户外壁挂式安装，能适应各种恶劣环境。除了标准材质和尺寸外，可按用户要求定制。

## 电气技术参数

产品型号	ETHLX-AC4	ETHLX-AC6	ETHLX-AC8
输入路数	1~4	5~6	7~8
最高输入电压	AC690		
每路输入电流	0~100A		
最高输出电流	250A	400A	630A
额定工作电压 Un	480VAC		
电压保护水平 Up	≤ 3.2kV		
标称通流容量 In (8/20 μs)	20kA (可根据客户要求选配)		
最大通流容量 I <sub>max</sub> (8/20 μs)	40kA (可根据客户要求选配)		
响应时间	<25ns		
温湿度	工作温度: -40~+85°C, 湿度 95%, 无凝露、无腐蚀性气体场所		
海拔	≤ 4000m		
箱体材质	热镀锌钢板 / 不锈钢 / 冷轧钢板 / 工程塑料		
箱体防护等级	IP65		
电缆接头防护等级	IP66		
体积 (宽 × 高 × 深)	800mm×600mm×200mm	800mm×800mm×200mm	800mm×1000mm×200mm

## 功能特点

- 交流汇流箱防护等级达到 IP65，能满足室外安装要求的壁挂式密封型机柜；
- 满足同时接入多路组串式逆变器，每路进线采用热磁式断路器进行保护，额定电压达到 AC690V；
- 采用专用高压防雷器能满足三相之间的过压及防雷保护，工作电压达到 AC480V 以上；
- 箱体内的母线全部采用电镀或纯化后的母线连接，减小母线内阻及连接点；
- 输出采用断路器、负荷隔离开关或熔断器输出。

## 概述

ETHLX 光伏并网箱是适用于光伏组串式发电系统中，承接组串式逆变器与电网系统的重要电源保护部分，电路保护部分采用光伏并网断路器与拉环式隔离开关，并采用二级防雷保护，防护等级与组串式逆变器同级为 IP65，达到室外安装的要求，满足防水，防尘，防紫外线，防盐雾腐蚀等。此产品内部结构简明了，布线整齐合理。可靠性高，维护简单。户外壁挂式安装，能适应各种恶劣环境。除了标准材质和尺寸外，可按用户要求定制。

## 功能特点

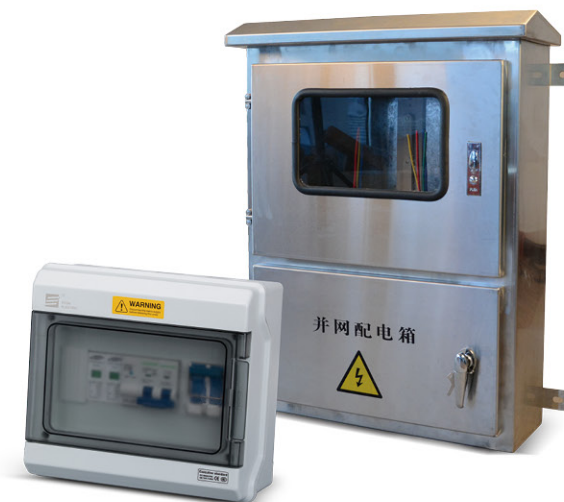
- |  |  |
|--|--|
| <p>高可靠性</p> <ul style="list-style-type: none"> <li>● 选用光伏专用并网断路器；</li> <li>● 选用光伏专用拉环式隔离开关，操作更安全。</li> </ul> | <p>强适应性</p> <ul style="list-style-type: none"> <li>● IP65 防护等级，防水，防尘防紫外线；</li> <li>● 严格的高低温测试，适用地区广；</li> <li>● 安装简单，系统布线简化，方便接线；</li> <li>● 箱体采用冷轧钢板等金属材料制作。</li> </ul> |
|--|--|

## 电气技术参数

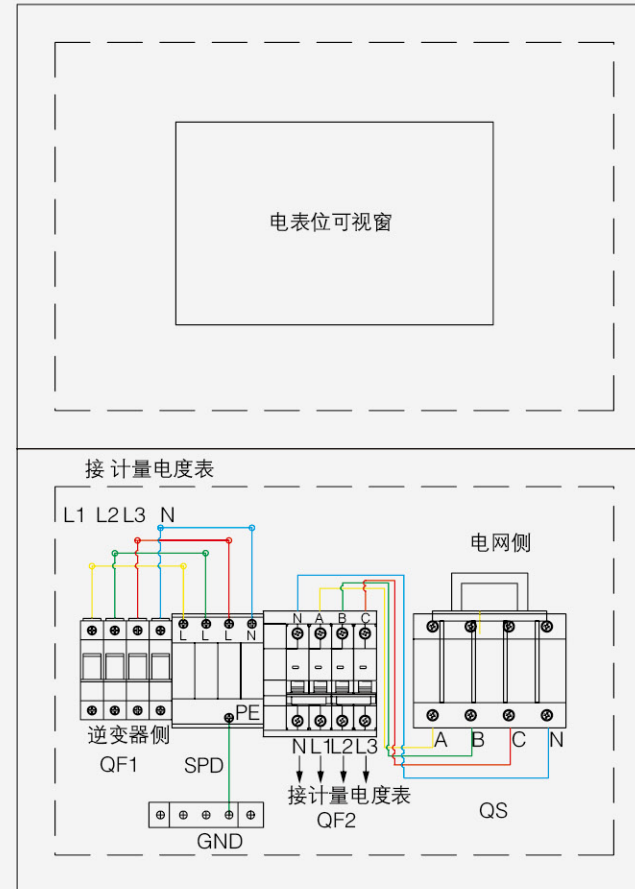
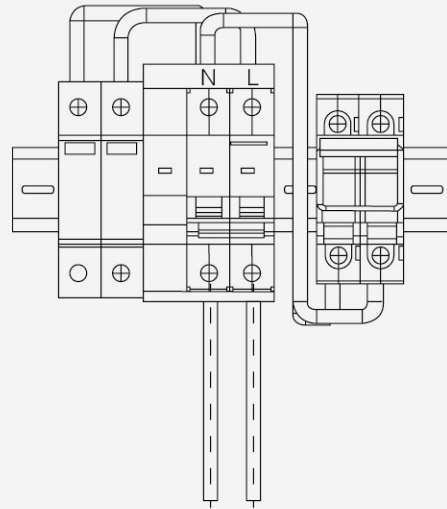
产品	ETHLX-3000	ETHLX-5000	ETHLX-10000
最高输入电压	275	275	460
每路输入电流	15	25	20
额定工作电压 Un	220	220	380
电压保护水平 Up	< 1.8KV		
标称通流容量 In	20kA		
最大通流容量 Imax	40kA		
响应时间	25ns		
温湿度	工作温度：-40℃ ~+85℃，湿度 95%，无凝露，无腐蚀性气体场所		
海拔	≤ 2500m		
浪涌保护器	SUP1-40 2P 20-40KA	SUP1-40 2P 20-40KA	SUP1-40 4P 20-40KA
箱体材质	工程塑料		
箱体防护等级	IP65		
电缆接头防护等级	IP66		
体积（宽 × 高 × 深）	219 × 200mm	219 × 200mm	381 × 230mm
体积（宽 × 高 × 深）	800mmx1000mmx200mm		

## DC ON GRID Cabinet

### ETHLX-PV 光伏并网箱



## 原理图



## 型号编制含义



## 概述

光伏并网柜是连接光伏电站和电网的配电装置，其主要作用是作为光伏电站与电网之间的分界。对于低压并网的光伏电站，光伏并网柜还可以家装参考计量及一些保护功能。光伏并网柜，作为光伏电站的总出口必须存在于光伏系统中。光伏并网柜适用于发电厂、变电站、厂矿企业等电力用户的交流 50Hz，额定工作电压 380V，额定工作电流至 3150A 的配电系统，作为动力、照明及配电设备的电能转换、分配与控制之用。

光伏并网柜是根据能源部主管上级与广大电力用户及设计部门的要求，本着安全、经济、合理、可靠的原则设计的新型低压配电柜。产品具有分断能力高、动热稳定性好、电气方案灵活、组合方便、系列性、实用性强、结构新颖、防护等级高等特点，可作为低压成套开关设备的更新换代产品使用。

光伏并网柜符合 IEC439《低压成套开关设备和控制设备》，GB7251《低压成套开关设备》等标准。

## 使用环境

- 周围空气温度不高于 +40°C，不低于 -5°C，24h 内的平均温度不得高于 +35°C；
- 户内安装使用，使用地点的海拔高度不得超过 2000m；
- 周围空气相对湿度在最高温度为 +40°C 时不超过 50%，应在较低温度时允许有较大的相对湿度（例如 +20°C 时为 90%）考虑到由于温度的变化可能会偶然产生凝露的影响；
- 设备安装时与垂直面的倾斜度不超过 5°；
- 设备应安装在无剧烈震动和冲击的地方，以及不足以使电器元件受到腐蚀的场所；
- 用户有特殊要求时可与制造厂协商解决。

## 功能特点

- 电流覆盖范围广，最高可达 4000A，分断能力达到 80kA；
- 柜体全拼装，安装维护方便；
- 操作直观简单，有效地减少误操作；
- 固定式安装，空间大，散热性好。

## DC CABINET 光伏并网柜



## 型号编制含义



## 概述

广泛用于城市电网改造、住宅小区、高层建筑、工矿、宾馆、商场、机场、铁路、油田、码头、高速公路以及临时性用电设施等户内外场所。

## 使用环境

- 海拔高度不超过 1000m;
- 环境温度:  $-25^{\circ}\text{C} \sim +40^{\circ}\text{C}$
- 相对湿度: 日平均值不大于  $95^{\circ}\text{C}$ , 月平均值不大于  $90\%$ ;
- 安装场所: 无火灾、爆炸危险、导电尘埃、化学腐蚀性气体及剧烈震动的场所, 若超出以上条件时, 用户可与我公司协商。

## 功能特点

- 高压开关设备、变压器、低压开关设备三位一体, 成套性强;
- 高、低压保护完善, 运行安全可靠, 维护简单;
- 占地少, 投资省、生产周期短、移动方便;
- 接线方案灵活多样;
- 结构独特: 独特蜂窝式结构双层(复合板)外壳牢固, 隔热又散热通风、美观、防护等级高, 外壳材料有不锈钢钛合金、铝合金、冷轧板、彩钢板可选;
- 形式多样: 通用型、别墅型、紧凑型等多种样式;
- 高压环网柜内可装配网自动化终端(FTU)实现短路及单相接地故障的可靠检测, 具备“四遥”功能, 便于配网自动化升级。

## OUTDOOR CABINET TYPE

transformer station-  
(europe type/USA  
type)

户外箱式变电站 - 欧式 / 美式  
光伏专用



